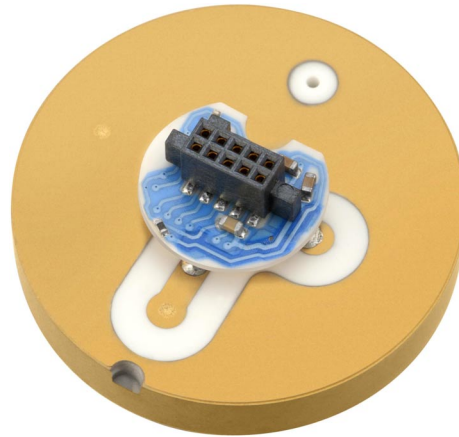


Technische Information

Ceracore USC70

Prozessdruckmessung



Kapazitiver, keramischer Drucksensor

Anwendungsgebiet

Drucksensor für den Einsatz zur Druckmessung von flüssigen und gasförmigen Medien.

Ihre Vorteile

Trockener kapazitiver Keramiksensoren mit hochreiner (99,9 %) Al_2O_3 Keramik

- Hohe Überlastfestigkeit
- Sehr gute Langzeitstabilität
- Hohe Korrosionsbeständigkeit
- Digitaler/analoger Signalausgang (SPI, UART, U)
- Messbereiche von 0 ... 0,1 bar bis 0 ... 40 bar
- Optionaler Temperatursausgang, Schaltausgang

Inhaltsverzeichnis



Hinweise zum Dokument	3	Zertifikate und Zulassungen	13
Dokumentfunktion	3	RoHS	13
Verwendete Symbole	3	Externe Normen und Richtlinien	13
Arbeitsweise und Systemaufbau	4	Kalibration; Einheit	13
Messprinzip	4	Bestellinformationen	14
CARMEN	4	Entsorgung	14
Eingang	5	Zubehör	14
Gemessene Prozessgröße	5	Kontaktadressen	14
Messbereich	5	Erläuterungen und Ergänzende Dokumentation ...	15
Energieversorgung	6	Begriffe und Abkürzungen	15
Versorgungsspannung	6	Turn Down Berechnung	16
Stromaufnahme	6	Ergänzende Dokumentation	16
Anschluss des Sensors	6	CARMEN Sensoreinstellung	16
Ausgang	7		
Ausgangssignal	7		
Signalbereich und Ausfallsignal des Spannungsausganges ...	7		
Verhalten im Fehlerfall	7		
Totzeit, Zeitkonstante	7		
Dynamisches Verhalten	8		
Dämpfung	8		
Rauschfilter	8		
Einschaltzeit und Anwärmzeit	8		
Leistungsmerkmale	9		
Referenzbedingungen	9		
Referenzgenauigkeit	9		
Langzeitstabilität	9		
Total Error Band (TEB)	9		
Montage	11		
Einfluss der Einbaulage	11		
Montagebedingungen	11		
Prozess	11		
Prozesstemperaturbereich	11		
Umgebung	11		
Umgebungstemperaturbereich	11		
Lagerungstemperaturbereich	11		
Klimaklasse	11		
Elektromagnetische Verträglichkeit (EMV)	11		
Überspannungsschutz	11		
Hinweise zur Sicherheit	11		
Konstruktiver Aufbau	12		
Gerätemaße	12		
Werkstoffe	12		

Hinweise zum Dokument




Dokumentfunktion Das Dokument liefert alle technischen Daten zum Gerät und gibt einen Überblick über die bestellbaren Geräteausführungen und Zubehör.

Verwendete Symbole

Warnhinweissymbole

Symbol	Bedeutung
	WARNUNG! Dieser Hinweis macht auf eine gefährliche Situation aufmerksam, die, wenn sie nicht vermieden wird, zu Tod oder schwerer Körperverletzung führen kann.
	HINWEIS! Dieser Hinweis enthält Informationen zu Vorgehensweisen und weiterführenden Sachverhalten, die keine Körperverletzung nach sich ziehen.

Symbole für Informationstypen

Symbol	Bedeutung
	Tipp Kennzeichnet zusätzliche Informationen.
	Verweis auf Dokumentation
	Verweis auf Seite

Symbole in Grafiken

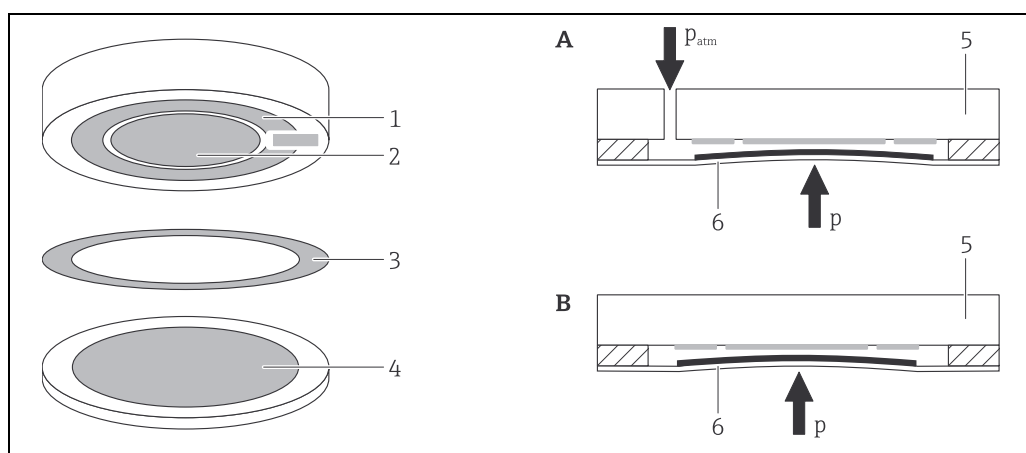
Symbol	Bedeutung
1, 2, 3, ...	Positionsnummern
A, B, C, ...	Ansichten

Arbeitsweise und Systemaufbau

Messprinzip

Kernkomponente des USC70 bildet ein kapazitives keramisches Sensorelement. Das Basismaterial (Al_2O_3) ist eine hochreine (99,9%) Aluminium-Oxid-Keramik, die gegen viele aggressive Gase und Flüssigkeiten beständig ist. Zwei zylindrische Keramikteile (Prozessmembran und Grundkörper) werden hermetisch dicht miteinander verbunden. Bei Absolutdrucksensoren bleibt das im Herstellprozess erzeugte Referenzvakuum von $3,0 \times 10^{-6}$ mbar zwischen Prozessmembran und Grundkörper dauerhaft bestehen. Das ermöglicht präzise Druckmessungen bezogen auf das Vakuum. Bei Relativdrucksensoren wird die Rückseite der Prozessmembran belüftet, d.h. dieser Sensor misst den Überdruck relativ zum Atmosphärendruck.

Das Sensorelement stellt elektrisch einen Plattenkondensator dar, dessen Kapazitätsänderung das Maß für die Druckänderung ist. Das kapazitive Messverfahren erfüllt höchste Anforderungen an Auflösung und Reproduzierbarkeit. Zusammen mit dem hysteresefreien Verhalten des Materials Al_2O_3 bildet es die Basis für die sehr guten technischen Daten des Drucksensors. Zusätzlich ist das Sensorelement eine trockene Messzelle, d.h. es gibt keine Trennmembran oder Ölfüllung, welche die Messung beeinflussen könnte. Ein weiterer Vorteil des kapazitiven keramischen Sensors ist seine hohe Überlastfestigkeit.



- A Relativdruck-Zelle
 B Absolutdruck-Zelle
 1 Cr-Elektrode
 2 Cp-Elektrode
 3 Lotring
 4 Gegenelektrode
 5 Grundkörper
 6 Prozessmembran
 p Prozessdruck
 p_{atm} Atmosphärendruck

CARMEN

Der ASIC CARMEN wird in Sensoranwendungen genutzt um physikalische Größen (z.B. Druck) durch externe kapazitive oder resistive Sensoren in industrieller Umgebung zu messen.

Jeder Sensor hat seine individuellen Eigenschaften. Diese physikalischen Eigenschaften werden durch CARMEN individuell kompensiert. CARMEN führt dabei folgende Aufgaben aus:

- Messung des externen Sensors (Kapazitätsdifferenz, Spannungsdifferenz, Temperatur)
- Kompensation von Sensoroffsets
- Anpassung der Verstärkung
- Linearisierung der Sensorcharakteristik
- Kompensation von Temperatureffekten
- Ausgabe der korrigierten und kompensierten Messwerte
- zusätzliche Funktionen (Dämpfung, Filterung, etc.)

Für die Standardeinstellungen des Sensors, → 16.

Erläuterungen zur Funktionalität und Kommunikation sind im S&C CARMEN Manual aufgeführt.

Eingang

Gemessene Prozessgröße

- Relativdruck oder Absolutdruck
- Temperatur

Messbereich

Sensor [bar (psi)]	Maximaler Sensormessbereich		Kleinste kalibrierbare Messspanne [bar (psi)]	MWP [bar (psi)]	OPL [bar (psi)]	Unterdruckbeständigkeit [bar _{abs} (psi _{abs})]
	untere (LRL) [bar (psi)]	obere (URL) ¹⁾ [bar (psi)]				
Sensoren für Relativdruckmessung						
0,1 (1,5)	-0,1 (-1,5)	+0,1 (+1,5)	0,02 (0,3)	2,7 (40,5)	4 (60)	0,7 (10,5)
0,25 (4)	-0,25 (-4)	+0,25 (4)	0,05 (0,73)	3,3 (49,5)	5 (75)	0,5 (7,5)
0,4 (6)	-0,4 (-6)	+0,4 (+6)	0,08 (1,2)	5,3 (79,5)	8 (120)	0
1 (15)	-1 (-15)	+1 (+15)	0,2 (2,9)	6,7 (100,5)	10 (150)	0
2 (30)	-1 (-15)	+2 (+30)	0,4 (6)	12 (180)	18 (270)	0
4 (60)	-1 (-15)	+4 (+60)	0,8 (12)	16,7 (250,5)	25 (375)	0
10 (150)	-1 (-15)	+10 (+150)	2 (30)	26,7 (400,5)	40 (600)	0
40 (600)	-1 (-15)	+40 (+600)	8 (120)	40 (600)	60 (900)	0
Sensoren für Absolutdruckmessung						
0,1 (1,5)	0	+0,1 (+1,5)	0,02 (0,3)	2,7 (40,5)	4 (60)	0
0,25 (4)	0	+0,25 (4)	0,05 (0,73)	3,3 (49,5)	5 (75)	0
0,4 (6)	0	+0,4 (+6)	0,08 (1,2)	5,3 (79,5)	8 (120)	0
1 (15)	0	+1 (+15)	0,2 (2,9)	6,7 (100,5)	10 (150)	0
2 (30)	0	+2 (+30)	0,4 (6)	12 (180)	18 (270)	0
4 (60)	0	+4 (+60)	0,8 (12)	16,7 (250,5)	25 (375)	0
10 (150)	0	+10 (+150)	2 (30)	26,7 (400,5)	40 (600)	0
40 (600)	0	+40 (+600)	8 (120)	40 (600)	60 (900)	0

1) Bei Über- oder Unterschreitungen des maximalen Sensor-Messbereichs um bis zu 10 % werden nach wie vor digitale Messwerte ausgegeben. In diesem Bereich können allerdings die Leistungsmerkmale der Messwerte um bis zu Faktor 3 abweichen.

▲ WARNUNG

Der maximale Druck für das Messgerät ist abhängig vom druckschwächsten Glied.

► Messgerät nur innerhalb der vorgeschriebenen Grenzen betreiben!

Energieversorgung

Versorgungsspannung

Typ	Wert
Digitalausgang	2,9 ... 5,5 V DC
Analogausgang	2,9 ... 5,5 V DC

Stromaufnahme

< 1,6 mA

Anschluss des Sensors

HINWEIS

Beschädigung des ASIC durch falsche Polung!

- ▶ Auf korrekte Polung achten.

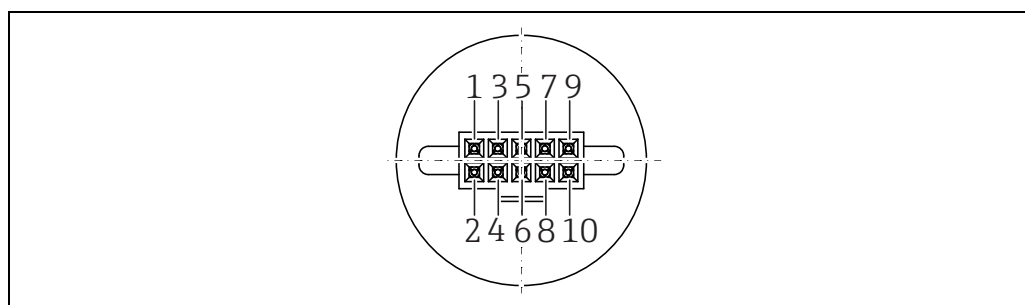
HINWEIS

Falscher analoger Messwert durch Leitungsbruch von GND!

- ▶ Leitungsbruch von GND verhindern.

Buchsenleiste 2x5 Pins (1,27 mm (0,05 in) Raster)

- Buchsentyp: SAMTEC SFML-105-02-L-D
- Steckkraft (nur axial): max. 40 N



imgdf1_

PIN	Bezeichnung	Erläuterung	Anwendungsfall		
			Digital		Analog
			UART	SPI	
1	GND	negative Versorgungsspannung	X	X	X
2	RESET_N	Reset (low active)	optional	optional	optional
3	VDD	positive Versorgungsspannung	X	X	X
4	DAC	Analogausgang (Digital-Analog-Converter)	optional	optional	optional
5	SW_OUT	Schaltausgang (open drain)	optional	optional	optional
6	SPI_SEL	Wahl des Kommunikationsmodus (UART "GND" oder SPI "VDD")	force to "GND"	force to "VDD"	force to "GND"
7	SCK	SPI clock, muss auf GND gelegt werden wenn SPI nicht genutzt wird	–	X	–
8	CS_N	Chip select (low active)	optional	optional	–
9	TxD/SO_RDY	digitaler Kommunikationsausgang	X	X	–
10	RxD/SI	digitaler Kommunikationseingang, muss auf GND gelegt werden wenn nicht genutzt	X	X	force to "GND"

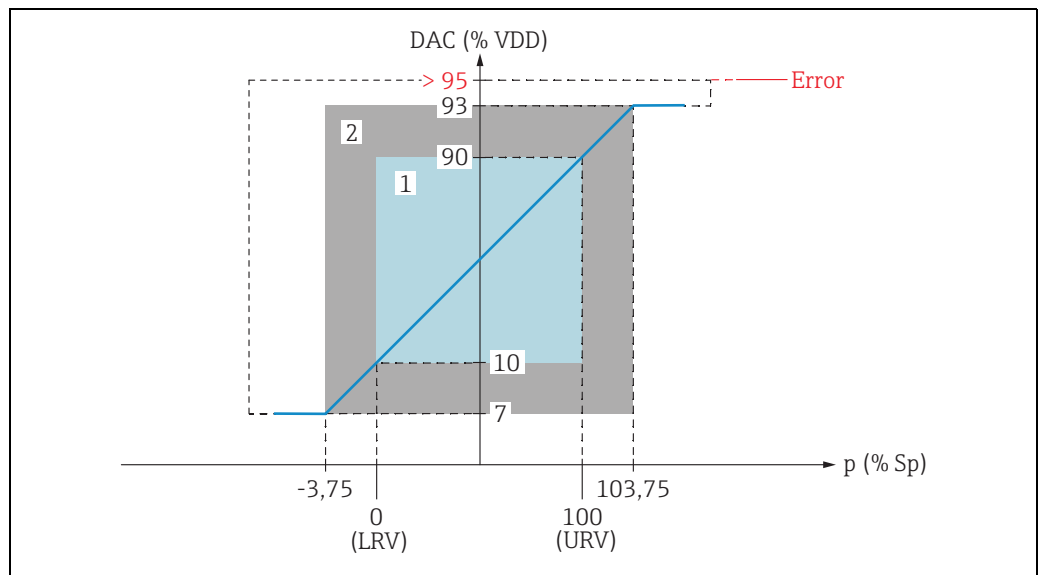
Ausgang

Ausgangssignal

Typ	Ausgang
Spannungsausgang (Druck) ¹⁾	10 ... 90 % VDD (ratiometrisch, VDD = 5,0 V DC)
	10 ... 90 % VDDA (absolut, VDDA = 2,65 V DC)
Digitalausgang (Druck & Temperatur)	SPI
	UART
Schaltausgang (Druck) ²⁾	Schalter (über CARMEN)

- 1) Max. Last: min. 1 MΩ, max. 1 nF
- 2) Auf Anfrage

Signalbereich und Ausfallsignal des Spannungsausganges



- 1 Kalibrierter Messbereich
- 2 Erweiterter Messbereich
- DAC Digital-Analog-Converter

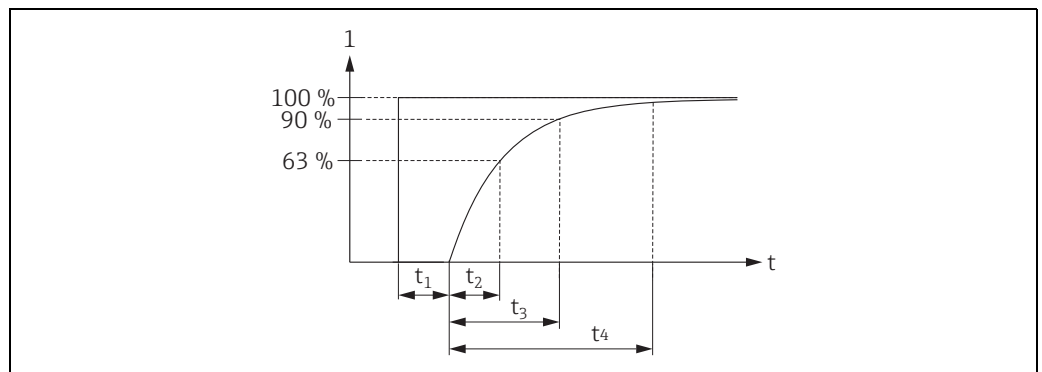
Der Signalbereich sowie das Ausfallsignal ist an NAMUR NE 43 angelehnt. Der Fehlerwert des Ausfallsignals ist konfigurierbar und in der Zeichnung für das Beispiel > 95 % VDD dargestellt (CARMEN Standard-Sensoreinstellung).

Verhalten im Fehlerfall

siehe S&C CARMEN Customer Manual

Totzeit, Zeitkonstante

Darstellung der Totzeit und der Zeitkonstante:



- 1 % des Messwertes
- t Zeit

Dynamisches Verhalten

Ausgang	Messrate [ms]	Totzeit (t ₁) [ms]	Zeitkonstante T63 (t ₂) [ms]	Zeitkonstante T90 (t ₃) [ms]	Zeitkonstante T99 (t ₄) [ms]
Digital	20	40	74	88	99
	5	10	18,5	22	25
	1,25 ¹⁾	3,75	6	7	8
Analog	20	29	63	75	88
	5	8	15,5	19	22
	1,25	2	4,5	6	8,5

1) Die maximal einstellbare Messrate zur Messwertaufnahme beträgt 1,25 ms, allerdings ist die maximale Geschwindigkeit des Digitalausgangs auf 2,5 ms begrenzt.

Dämpfung Kundenspezifisch einstellbar: 0...40 s

Rauschfilter Ein Rauschfilter ist optional als Sensorzusatzfunktion verfügbar (siehe S&C CARMEN Customer Manual).

Einschaltzeit und Anwärmzeit

Die Einschaltzeit ist die verstrichene Zeit vom Einschalten der Versorgungsspannung bis zur Bereitstellung des ersten Digitalwertes bzw. initialem Analogwert.

Die Anwärmzeit ist die verstrichene Zeit vom Einschalten der Versorgungsspannung bis zum ersten digitalen Messwert bzw. Analogwert innerhalb der spezifizierten Referenzgenauigkeit (z.B. 0,1 % Spanne).

Ausgang	Messrate [ms]	Einschaltzeit [ms]	Anwärmzeit [ms]
Digital	20	38,75	98,75
	5	23,75	38,75
	1,25	20	23,75
Analog	20	10	50
	5	10	35
	1,25	10	30

Leistungsmerkmale

Referenzbedingungen

- nach DIN EN IEC 62828
- Umgebungstemperatur T_U = konstant, im Bereich: +23 ... +27 °C (+73 ... +81 °F)
- Relative Feuchte ϕ = konstant, im Bereich: 5 ... 80 % r.F.
- Umgebungsdruck p_U = konstant, im Bereich: 860 ... 1 060 mbar (12,47 ... 15,37 psi)
- Lage der Messzelle = konstant, im Bereich: Prozessmembrane zeigt nach unten (siehe auch Kapitel "Einfluss der Einbaulage" → 11)
- Versorgungsspannung Analogausgang: 4,9...5,1 V DC
- Versorgungsspannung Digitalausgang: 2,9 ... 5,5 V DC
- Referenzeinbau von Endress+Hauser (Komponenten und Montageanleitung SDO2509P)

Referenzgenauigkeit

Die Referenzgenauigkeit enthält die terminal-basierte Nicht-Linearität, die Nicht-Wiederholbarkeit und die Druckhysterese nach DIN EN IEC 62828-1.

Gemessene Prozessgröße	Sensormessbereich	Referenzgenauigkeit in % der kalibrierten Messspanne
Relativdruck	alle	$\pm 0,2 \times TD$ ¹⁾ für TD 1:1 bis TD 5:1
Absolutdruck	≥ 400 mbar	$\pm 0,2 \times TD$ ¹⁾ für TD 1:1 bis TD 5:1
Absolutdruck	100 mbar, 250 mbar	$\pm 0,3 \times TD$ ¹⁾ für TD 1:1 bis TD 5:1

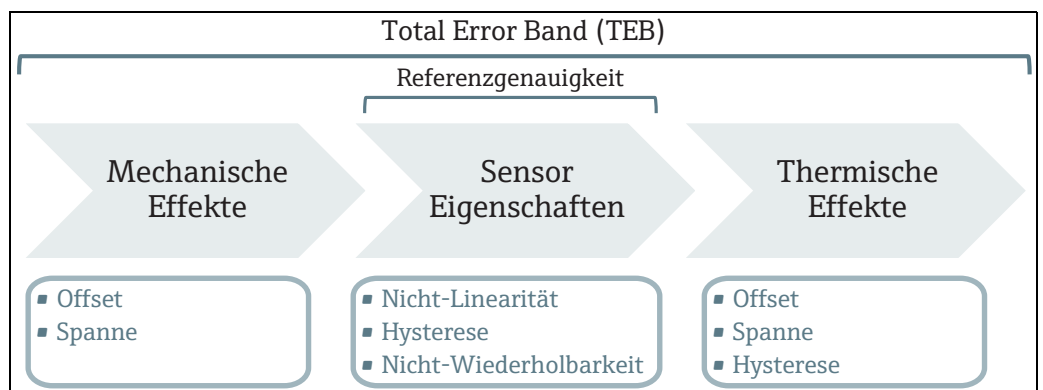
1) TD = Turn Down, → 16.

Langzeitstabilität

$\leq 0,1$ %/Jahr bezogen auf die obere Messgrenze (URL).

Total Error Band (TEB)

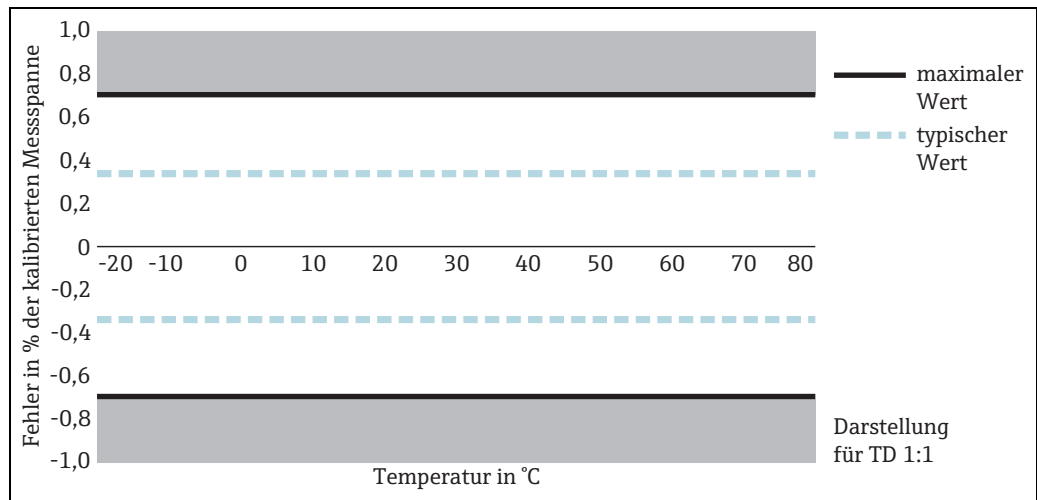
Das Total Error Band beinhaltet folgende Einflussfaktoren:



Total_Error_Band_Einflussfaktoren_DE

Total Error Band

- Sensormessbereiche: 0,1 ... 0,4 bar
- Prozess- und Umgebungstemperatur: -20 ... 80 °C

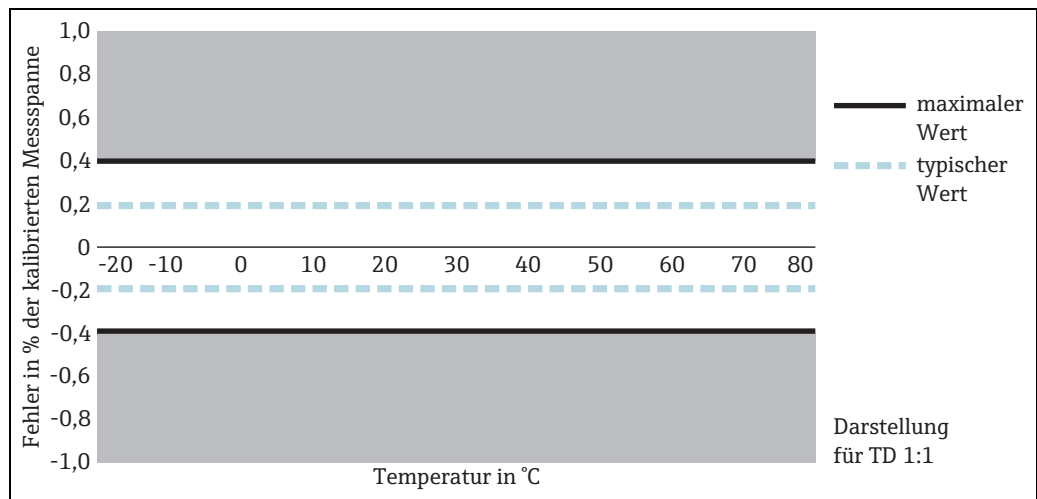


Total_Error_Band_below_1_bar

Temperaturbereich	Fehler in % der kalibrierten Messspanne	
	Typ. Wert	Max. Wert
-20 ... +80 °C (-4 ... +176 °F)	± 0,35 x TD	± 0,70 x TD

Total Error Band

- Sensormessbereiche: 1 ... 40 bar
- Prozess- und Umgebungstemperatur: -20 ... 80 °C



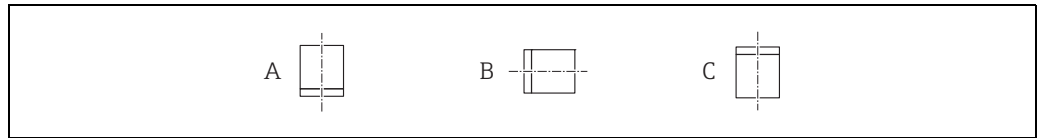
Total_Error_Band_1_to_40_bar

Temperaturbereich	Fehler in % der kalibrierten Messspanne	
	Typ. Wert	Max. Wert
-20 ... +80 °C (-4 ... +176 °F)	± 0,20 x TD	± 0,40 x TD

Montage

Einfluss der Einbaulage

Die Einbaulage ist beliebig, kann aber eine Nullpunktverschiebung verursachen.



	Prozessmembran zeigt nach unten (A)	Achse der Prozessmembran horizontal (B)	Prozessmembran zeigt nach oben (C)
≤1 bar (15 psi)	Referenzlage, kein Einfluss	bis zu +0,3 mbar (0,0044 psi)	bis zu +0,6 mbar (0,0088 psi)
>1 bar (15 psi)	Referenzlage, kein Einfluss	bis zu +3 mbar (0,0435 psi)	bis zu +6 mbar (0,087 psi)

Montagebedingungen

- Bei der Montage, beim elektrischen Anschließen und im Betrieb darf keine Feuchtigkeit in das Gerät eindringen.
- Die Rückseite des Sensorelements darf nicht vergossen werden.

Prozess

Prozesstemperaturbereich

-40 ... +125 °C (-40 ... +257 °F)
 Kompensierter Bereich -20 ... +80 °C (-4 ... 176 °F)

Umgebung

Umgebungstemperaturbereich

-40 ... +125 °C (-40 ... +257 °F)
 Kompensierter Bereich -20 ... +80 °C (-4 ... 176 °F)

Lagerungstemperaturbereich

-40 ... +125 °C (-40 ... +257 °F)

Klimaklasse

System	Klimaklasse	Hinweis
offen	Klasse 3K3	Lufttemperatur: 5 ... 40 °C (41 ... 104 °F), relative Luftfeuchtigkeit: 5 ... 85 % nach 60721-3-3 erfüllt (Betaung nicht erlaubt)

Elektromagnetische Verträglichkeit (EMV)

Keine Spezifikation (offenes System)

Überspannungsschutz

6 V DC (maximale Spannung für CARMEN ASIC)

Hinweise zur Sicherheit

Bei Arbeiten am und mit dem Gerät:

HINWEIS

Gefahr der Beschädigung des Geräts

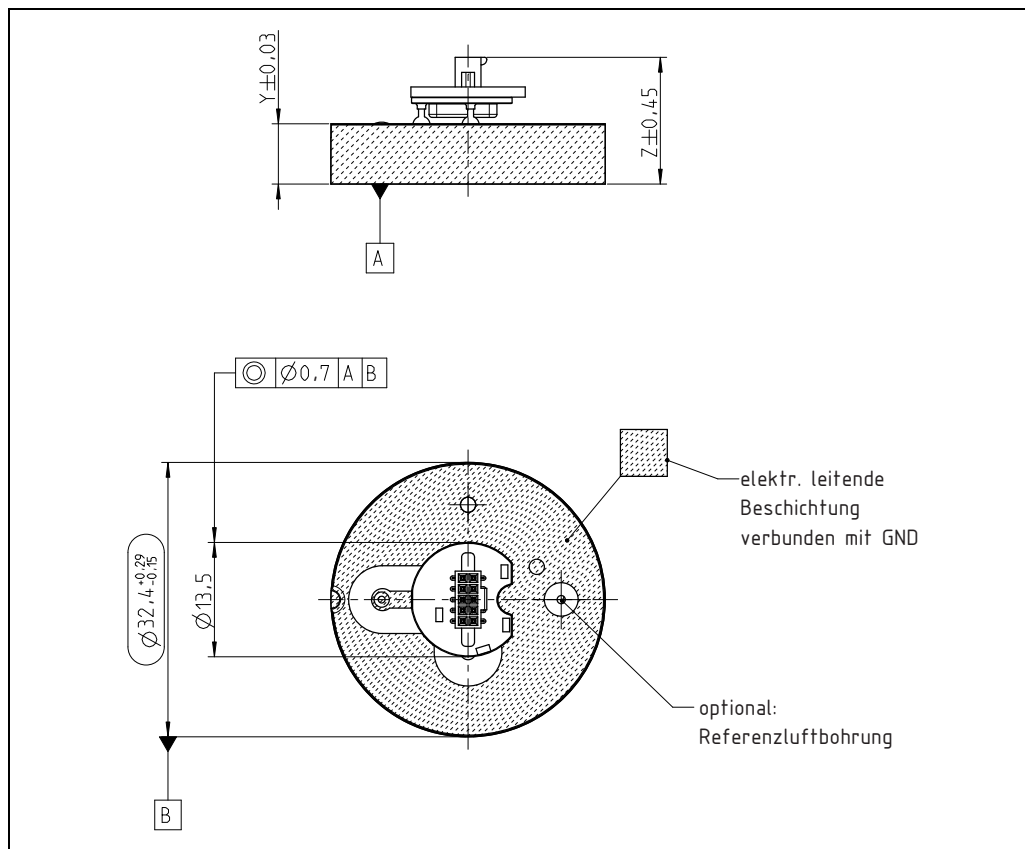
Elektrostatik gefährdete Bauelemente.

- Handhabung daher nur an geschützten Arbeitsplätzen erlaubt!



Konstruktiver Aufbau

Gerätemaße



Sensor [bar (psi)]	Y [mm]	Z [mm]
0,1 (1,5)	5,27	13,02
0,25 (4)	5,33	13,08
0,4 (6)	5,41	13,16
1 (15)	5,54	13,29
2 (30)	5,68	13,43
4 (60)	5,84	13,59
10 (150)	6,13	13,88
40 (600)	6,78	14,53

Werkstoffe

Prozessberührende Werkstoffe

Bauteil	Werkstoff
Prozessmembran	Al ₂ O ₃ Aluminium-Oxid-Keramik FDA, hochrein 99,9 % ¹⁾

- 1) Die US Food & Drug Administration (FDA) sieht keine Einwände, Keramiken aus Aluminium-Oxid als Oberflächenmaterial in Kontakt mit Lebensmitteln einzusetzen. Diese Erklärung beruht auf den FDA-Nachweisen unserer Keramiklieferanten.

TSE-Freiheit (Transmissible Spongiform Encephalopathy)

Für alle prozessberührenden Gerätekomponenten gilt:

- Sie enthalten keine Materialien tierischen Ursprungs.
- Bei der Produktion und Verarbeitung werden keine Hilfs- und Betriebsstoffe tierischen Ursprungs verwendet.

Zertifikate und Zulassungen

RoHS

Das Messsystem entspricht den Stoffbeschränkungen der Richtlinie zur Beschränkung der Verwendung bestimmter gefährlicher Stoffe 2011/65/EU.

Externe Normen und Richtlinien

Die angewandten Europäischen Normen und Richtlinien können den zugehörigen EG-Konformitätserklärungen entnommen werden. Es wurden außerdem angewandt:

DIN EN IEC 62828-1, 62828-2:

Referenzbedingungen und Testmethoden für Industrie- und Prozessmessgrößenumformer
Teil 1: Allgemeine Testmethoden für alle Arten von Messumformern
Teil 2: Spezielle Testmethoden für Druckmessumformer

DIN 16086:

Elektrische Druckmessgeräte, Druckaufnehmer, Druckmessumformer, Druckmessgeräte Begriffe, Angaben in Datenblättern
Vorgehensweise zur Angaben in Datenblättern von elektrischen Druckmessgeräten, Druckaufnehmern, Druckmessumformern.

EN 61010-1 (IEC 61010-1):

Sicherheitsbestimmungen für elektrische Mess-, Steuer-, Regel- und Laborgeräte

Kalibration; Einheit

Bezeichnung
Nennbereich; mbar
Nennbereich; bar
Nennbereich; psi
Nennbereich; Pa
Nennbereich; kPa
Nennbereich; MPa
Nennbereich; mmH ₂ O
Nennbereich; mH ₂ O
Nennbereich; inH ₂ O
Nennbereich; ftH ₂ O
Nennbereich; mmHg

Bestellinformationen

Ausführliche Bestellinformationen sind verfügbar:
Im Produktkonfigurator auf der Endress+Hauser Internetseite:
www.sensors-components.endress.com



Produktkonfigurator - das Tool für individuelle Produktkonfiguration

- Produktspezifische Konfigurationsdaten
- Je nach Gerät: Direkte Eingabe von messstellenspezifischen Angaben wie z.B. Messbereich
- Automatische Überprüfung von Ausschlusskriterien

Entsorgung



Gemäß der Richtlinie 2012/19/EG über Elektro- und Elektronik-Altgeräte (WEEE) sind unsere Produkte mit dem abgebildeten Symbol gekennzeichnet, um die Entsorgung von WEEE als unsortierten Hausmüll zu minimieren. Diese Produkte dürfen nicht als unsortierter Hausmüll entsorgt werden und können an Endress+Hauser zur Entsorgung zurückgegeben werden zu den in unseren Allgemeinen Geschäftsbedingungen festgelegten oder individuell vereinbarten Bedingungen.

Zubehör

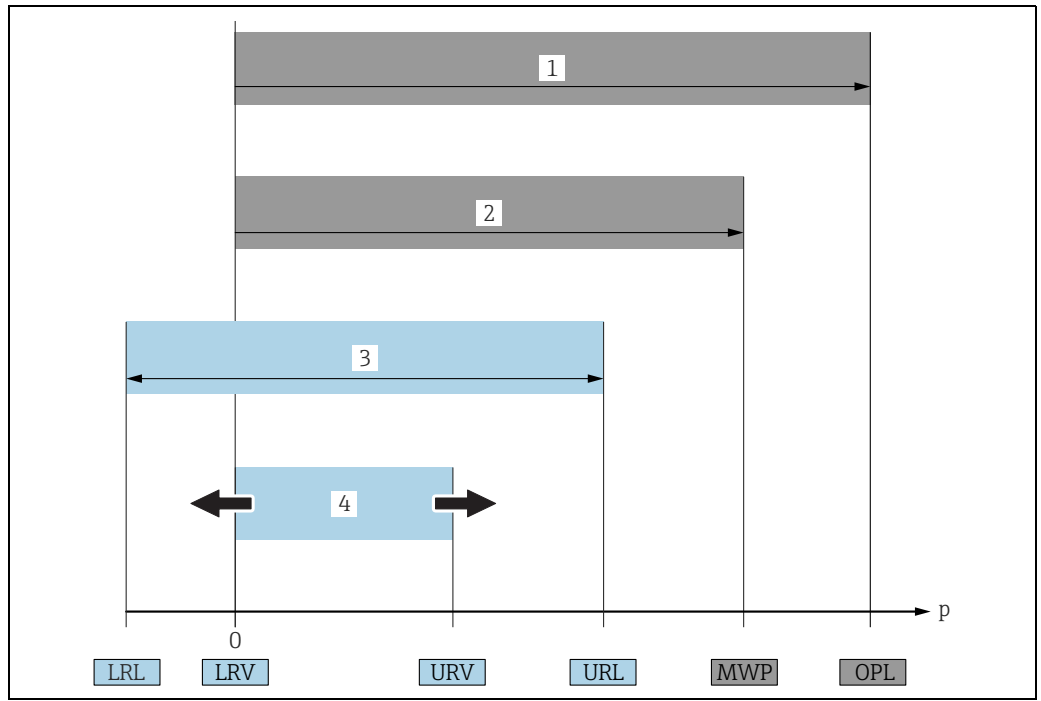
Bezeichnung	Ausführung	Prozesstemperaturbereich
Einbaukomponenten	L-Ring	-40 ... +125 °C (-40 ... +257 °F)
	PTFE-Folie	-40 ... +125 °C (-40 ... +257 °F)
	Keramikring	-40 ... +125 °C (-40 ... +257 °F)
	Gewinding	-40 ... +125 °C (-40 ... +257 °F)
O-Ring	FKM	-20 ... +100 °C (-4 ... +212 °F)
	EPDM	-25 ... +100 °C (-13 ... +212 °F)
Kabel	Adapterkabel für Buchsenleiste 2x5 Pins (1,27 mm Raster) Gegenstecker für SAMTEC	-10 ... +80 °C (+14 ... +176 °F)

Kontaktadressen

Internet: www.sensors-components.endress.com
Email: sensors-components.pcm@endress.com

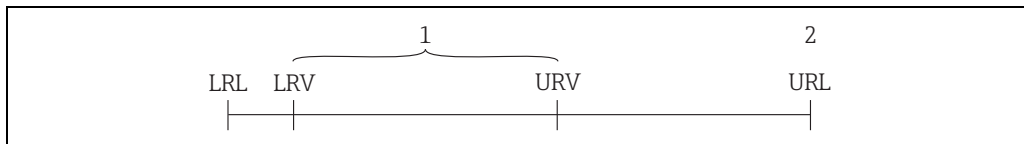
Erläuterungen und Ergänzende Dokumentation

Begriffe und Abkürzungen



Position	Begriff/Abkürzung	Erklärung
1	OPL	Der OPL (Over Pressure Limit = Sensor Überlastgrenze) für das Messgerät ist abhängig vom druckschwächsten Glied der ausgewählten Komponenten, d.h. neben der Messzelle ist auch der Prozessanschluss zu beachten. Beachten Sie auch die Druck-Temperaturabhängigkeit. Der Prüfdruck entspricht der Überlastgrenze des Sensors (OPL = 1,5 x MWP) und darf nur zeitlich begrenzt anliegen, damit kein bleibender Schaden entsteht.
2	MWP	Der MWP (Maximum Working Pressure/max. Betriebsdruck) für das Messgerät ist abhängig vom druckschwächsten Glied der ausgewählten Komponenten, d.h. neben der Messzelle ist auch der Prozessanschluss zu beachten. Beachten Sie auch die Druck-Temperaturabhängigkeit. Die Druckgeräterichtlinie (2014/68/EU) verwendet die Abkürzung "PS", diese entspricht dem MWP des Messgerätes. Der MWP bezieht sich auf eine Referenztemperatur von +20 °C (+68 °F) und darf über unbegrenzte Zeit am Gerät anliegen.
3	Maximaler Sensormessbereich	Spanne zwischen LRL und URL Dieser Sensormessbereich entspricht der maximal kalibrierbaren/justierbaren Messspanne.
4	Kalibrierte/Justierte Messspanne	Spanne zwischen LRV und URV Grundeinstellung: 0 ... URL Andere kalibrierte Messspannen können kundenspezifisch bestellt werden.
-	p	Druck
-	LRL	Lower range limit = untere Messgrenze
-	URL	Upper range limit = obere Messgrenze
-	LRV	Lower range value = Messanfang
-	URV	Upper range value = Messende
-	TD	Turn Down = Messbereichspreizung Beispiel → 16.
-	CARMEN	Capacitive And Resistive Measurement Endress+Hauser → 4
-	Messrate	Die Messrate ist die Integrationszeit der Messwertaufnahme und gleichzeitig das Aktualisierungsintervall für die Messwertausgabe. Ausnahme: Bei der Konfiguration mit Messrate 1,25 ms beträgt die Integrationszeit 1,25 ms, das Aktualisierungsintervall jedoch 2,5 ms.
-	ASIC	Application-specific integrated circuit = anwendungsspezifische integrierte Schaltung

Turn Down Berechnung



- 1 Kalibrierte/Justierte Messspanne
- 2 Obere Messgrenze

Beispiel

- Sensor: 10 bar (150 psi)
- Obere Messgrenze (URL) = 10 bar (150 psi)
- Untere Messgrenze (LRL) = -1 bar (-15 psi)
- Kalibrierte/Justierte Messspanne: 0 ... 5 bar (0 ... 75 psi)
- Messanfang (LRV) = 0 bar (0 psi)
- Messende (URV) = 5 bar (75 psi)

Turn Down (TD):

$$TD = \frac{URL}{|URV - LRV|}$$

$$TD = \frac{10 \text{ bar (150 psi)}}{|5 \text{ bar (75 psi)} - 0 \text{ bar (0 psi)}|} = 2$$

In diesem Beispiel ist der TD somit 2:1.

Bei TD < 1 gelten die Leistungsmerkmale von TD = 1.

Ergänzende Dokumentation

- Montageanleitung SD02509P

CARMEN Sensoreinstellung

Standardeinstellung	
Messmodus	Continuous
Dämpfung	0
Analoger Initialwert	< 5 %
Analoger Fehlerwert	> 95 %
Analoges Fehlerverhalten (Status Flags)	0, 1, 2, 4, 5, 9, 10, 15, 17, 18
Digitales Fehlerverhalten (Status Flags)	0, 1, 2, 4, 5, 9, 10, 15, 17, 18
UART Baudrate	57,6 kBd
Digitale kontinuierliche Übertragung	Activated
Schaltswelle, an	0 %
Schaltswelle, aus	0 %
Schaltverzögerung	0 s
Rauschfilter	Deactivated

Die Sensoreinstellung ist konfigurierbar, siehe S&C CARMEN Customer Manual.



71541318